

Instrucciones de montaje y funcionamiento



TOLDO RETRACTIL DE BRAZO OCULTO



Video de montaje:



INDICE

Introducción	3	Posicionamiento del soporte	13
Símbolos	3	Montaje en pared	14
Responsabilidad del usuario	3	Coloque los soportes al muro	15
Alcance de la entrega	4	Colgar el toldo	15
Información general	5	Ajustar el ángulo de inclinación.....	17
Descripción del toldo de brazos ocultos	5	Puesta en marcha del toldo de brazos ocultos	18
Seguridad	6	Información importante antes del toldo en funcionamiento	18
Propósito previsto y lugar de uso	6	Puesta en servicio	19
Garantía y responsabilidad	7	Mantenimiento y limpieza	20
Requisitos de uso e instalación	7	Mantenimiento periódico y extraordinario	20
Instrucciones de seguridad	8	Desmantelamiento	21
Requisitos del operador/instalador	9	Desecho/Eliminación	21
Datos Técnicos	9	Acerca de la tela 100% acrílica Docril	21
Transporte y embalaje	10	Cuidados y limpieza tela acrílica Docril	22
Transporte del toldo de brazos ocultos	10	Solución de problemas/Preguntas frecuentes	23
Embalaje, manipulación y desembalaje.....	11	Averías, causas y soluciones.....	23
Herramientas necesarias para la instalación.	11	Póliza de garantía	24
Instalación de toldo retráctil de brazos ocultos	12	Servicio	25
Instrucciones de instalación	12		
Determinación de la posición de montaje	13		

INTRODUCCIÓN




Las instrucciones de montaje y funcionamiento tienen como objetivo garantizar el correcto uso y mantenimiento del producto.

Las instrucciones de montaje y funcionamiento deben de permanecer siempre completas y guardadas en un lugar de fácil acceso durante la vida útil del producto. Si se dañan o extravían, solicita una nueva edición a tu distribuidor o descárgala digital desde nuestra página web sin ningún costo.

Si el producto se cede a terceros es importante ceder estas instrucciones de montaje y funcionamiento. El fabricante se reserva el derecho de actualizar la producción y las instrucciones de montaje/funcionamiento sin tener que adaptar la producción anterior y las instrucciones de montaje/funcionamiento.

Símbolos

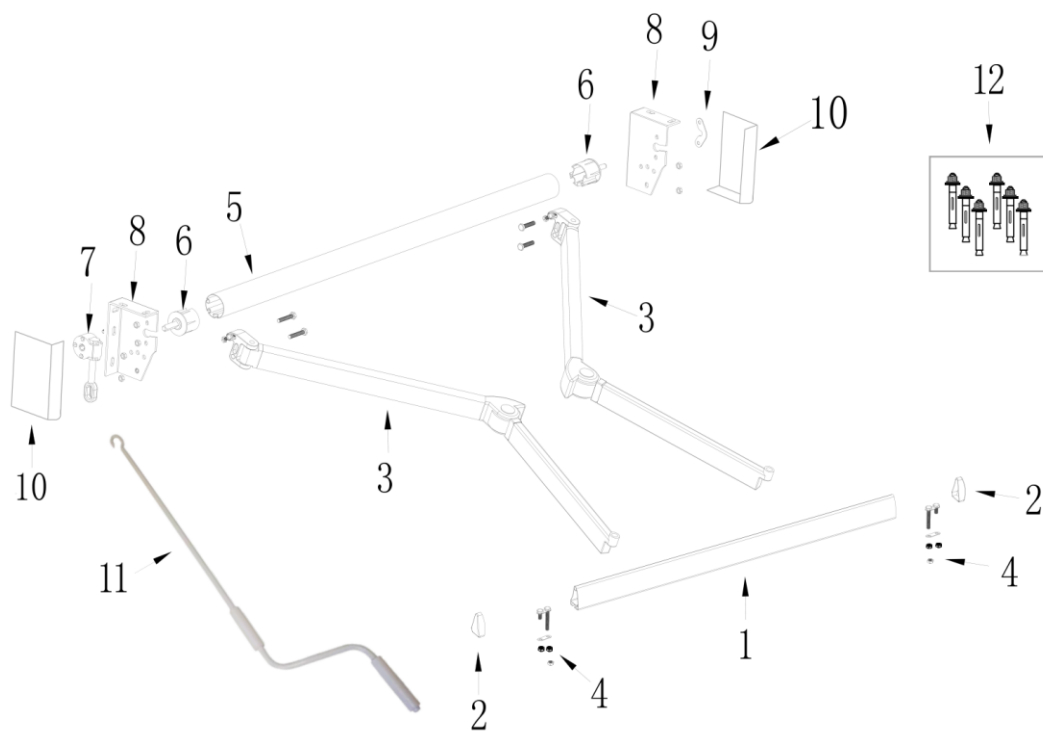
Los símbolos de las instrucciones de montaje se presentan a continuación:

	INFORMACIÓN Información útil adicional para el montaje/instalación
	AVISO El incumplimiento de estas instrucciones puede provocar defectos en el producto y/o perjudicar su funcionamiento
	ADVERTENCIA ¡Peligro para el usuario! Es importante seguir estas instrucciones. De lo contrario, puede provocar la muerte o lesiones graves.

Responsabilidad del usuario

En caso de incumplimiento de las instrucciones e información proporcionada en estas instrucciones, en caso de uso inadecuado o fuera del uso previsto, el distribuidor no aceptará ninguna responsabilidad por daños al producto ni se aplicará la garantía. Se excluye la responsabilidad por daños emergentes a elementos de cualquier tipo o a personas.

ALCANCE DE LA ENTREGA



Verifica que todos los componentes del toldo retráctil estén incluidos y en buen estado.

Despiece de piezas:

1. Perfil frontal x1
2. Juego de tapas perfil frontal. Izquierdo y Derecho (Incluye tornillo por c/u) x1
3. Juego de brazos. Izquierdo y Derecho (Incluye tornillería) x1
4. Tornillos para fijar brazos a perfil frontal x2
5. Tubo de enrollado 70 mm x1
6. Casquillos:
 - Casquillo con eje cuadrado para maquina x1
 - Casquillo con eje redondo x1

- 7. Mecanismo 1.11 x1
- 8. Juego de bases laterales. Izquierdo y Derecho x1
- 9. Soporte para Casquillo eje redondo x 1
- 10. Juego de tapas para bases laterales. Izquierdo y Derecho x1
- 11. Manivela x1
- 12. Taquetes expansivos de 3/8 x6

INFORMACIÓN GENERAL



El montaje/instalación del toldo retráctil de brazos ocultos debe ser realizado por personas con experiencia y conocimiento en el uso de herramientas mencionadas en la pag. del presente documento

- Tome precauciones especiales cuando trabaje con las herramientas, equipos eléctricos y en altura.
- Los instaladores deben estar equipados con ropa protectora (guantes, gafas), si es necesario, cuando trabajen en altura, equipo de protección para evitar caídas desde una altura, es decir, arneses protectores y cinturones.
- El lugar de instalación debe de estar despejado y asegurado
- Después del montaje, con el área despejada, comprobar el funcionamiento del toldo retráctil de brazos ocultos.
- Una vez finalizados los trabajos, limpiar el lugar de montaje, eliminar todos los residuos y desperdicios que queden tras el montaje.
- El producto se puede utilizar una vez finalizados los trabajos de montaje.
- El fabricante se reserva el derecho de realizar diseños y hacer cambio ó modificaciones en los materiales.

Descripción de Toldo de brazos ocultos

El toldo retráctil de brazos ocultos se compone de una estructura combinada de 60% aluminio aproximadamente, 40% acero aproximadamente y de la tela 100% acrílica del toldo retráctil de brazos ocultos.

Dispone de un sistema de anclaje dotado de soportes laterales 8, brazos retractiles mecanizados con cables de alambre revestido 3. y un perfil frontal de aluminio 1. La lona de toldo retráctil de brazos ocultos sirve como funda y protección solar. Los brazos retractiles se fijan a los soportes laterales 8 con tornillos y espárragos 12, así como con un tubo de enrollado de aluminio 5 que permite el movimiento de extensión y retracción.

El toldo se recoge y se extiende mediante la manivela 11. suministrada. El mecanismo 7. para el enrollado

del toldo se encuentra en el soporte lateral izquierdo/derecho del toldo.



Los materiales del toldo retráctil de brazos ocultos son resistentes al desgaste causado por el uso y el desgaste.
Las influencias meteorológicas surgen en condiciones normales de uso.

SEGURIDAD



AVISO

Propósito previsto y lugar de uso.

La finalidad del toldo retráctil de brazos ocultos es proteger la zona situada debajo de él, la radiación solar y reducir cualquier reflejo.

El producto instalado está destinado exclusivamente a la extensión y retracción del toldo previamente instalado.

Esto significa alcanzar y permanecer en la posición máxima extendida o retraída, así como en cualquier posición intermedia.

Nota: El toldo retráctil de brazos ocultos solo podrá utilizarse para el fin anterior, El toldo podrá ser utilizado por personas sin conocimientos mayores de 12 años.

ATENCIÓN: Esta sumamente PROHIBIDO cualquier uso diferente al de la finalidad anterior, ya que podría provocar situaciones peligrosas para las personas.



ADVERTENCIA

Está **PROHIBIDO** colocar objetos sobre el toldo retráctil de brazos ocultos y/o apoyarse en él. El uso inadecuado libera al fabricante de cualquier responsabilidad por cualquier lesión personal o daño a la propiedad. El incumplimiento de las condiciones de uso invalida automáticamente cualquier tipo de garantía del fabricante.

¡PELIGRO DE MUERTE debido a los brazos articulados tensados! Las modificaciones o reparaciones únicamente pueden ser por personas capacitadas o con la reparación autorizada por parte del fabricante.

INFORMACIÓN Y PRECAUCIONES:

Usarlo en caso de temperaturas muy bajas puede dañar el toldo retráctil de brazos ocultos! El producto se puede colocar a cualquier altura deseada siempre y cuando este al menos a 250 cm del suelo.

ATENCIÓN: Esta prohibido colocar o instalar objetos fijos en la zona de movimiento del toldo retráctil de brazos ocultos que puedan limitar su funcionamiento correctamente.

Requisitos de uso e instalación

El uso normal del toldo retráctil de brazos ocultos se puede lograr mediante personas sin conocimientos especializados, siempre que tengan al menos 12 años. La instalación, reparación y mantenimiento deberán ser llevados a cabo por personal experimentado y con conocimiento en el uso de herramientas mencionadas en el presente documento.

Garantía y Responsabilidad

El fabricante queda excluido de responsabilidad de los daños personales o a la propiedad si se deben a las siguientes causas:

- Inadecuada apertura del embalaje
- Cualquier modificación al producto
- Instalación por personal con falta de conocimiento
- Instalación, puesta en marcha y operación incorrectos
- Uso inadecuado del producto
- Dispositivos de seguridad defectuosos o dispositivos de seguridad y protección no instalados correctamente
- Incumplimiento de estas instrucciones de montaje y funcionamiento
- Incumplimiento de los datos técnicos especificados
- Apertura del toldo retráctil de brazos ocultos en lluvia, viento o nieve

REQUISITO DE USO E INSTALACIÓN



ADVERTENCIA

El funcionamiento natural del toldo retráctil de brazos ocultos (cierre y apertura) puede ser realizado por personas sin conocimiento especializados, previa información sobre su funcionamiento y seguridad.

Las reparaciones deben ser realizados por personal experimentado.

En caso de lluvia, viento o nieves, el toldo retráctil de brazos ocultos debe estar completamente cerrado ya que existe riesgo de lesiones personales o daños materiales.

Está estrictamente prohibido retirar los dispositivos de seguridad instalados en el toldo retráctil de brazos ocultos. Compruebe que no haya nadie a su alcance mientras el toldo retráctil de brazos ocultos se está extendiendo/replegando.

No coloque ningún objeto sobre la lona del toldo retráctil de brazos ocultos. Esta estrictamente colgarse o apoyarse en el toldo de brazos: existe riesgo de lesiones personales o daños en el toldo. Para cualquier otro tipo de consulta, le rogamos que se ponga en contacto con su distribuidor ANTES de utilizar el toldo retráctil de brazos ocultos.

El usuario no podrá intervenir ni realizar trabajos en el toldo de brazos que excedan su ámbito de competencia (ver Capítulo de "Seguridad" y Capítulo de "Mantenimiento y Limpieza"). Las modificaciones/intervenciones en el producto realizadas sin la autorización del fabricante eximen a éste de toda responsabilidad por posibles daños consiguientes. El Usuario deberá informar inmediatamente al Distribuidor de cualquier defecto y/o fallo en los dispositivos de seguridad o de la aparición de situaciones peligrosas. La instalación, puesta en marcha inicial, ajuste sólo podrá ser realizado por personal cualificado,

INSTRUCCIONES DE SEGURIDAD



ADVERTENCIA

Obligaciones del operador/instalador

- El toldo retráctil de brazos ocultos solo podrá utilizarse si se encuentra en perfecto estado y en condiciones operativas seguras.
- Se deben de observar las indicaciones de seguridad del presente manual de montaje/funcionamiento, así como las normas generales de seguridad y prevención de accidentes.
- El toldo retráctil de brazos ocultos solo podrá ser instalado por personal experimentado en el uso de herramienta básica mencionada en el presente documento.
- Se deben cumplir las especificaciones técnicas, cargas estáticas y dinámicas.
- Si no se respetan las cargas estáticas y dinámicas, se puede perder la función de soporte y sujeción
- Al retraer o extender, las personas deben mantenerse alejadas del toldo retráctil de brazos ocultos. Vigile el toldo durante estos procesos hasta que esté completamente extendido o retraído.
- El operador/instalador del toldo de brazos articulados está obligado a asegurarse de que el toldo retráctil de brazos ocultos esté en condiciones seguras y adecuadas antes de utilizarlo por primera vez.
- Si durante el funcionamiento se detectan peligros para las personas o cambios, se debe poner inmediatamente fuera de servicio el toldo de brazos articulados (p. ej., bloquear el acceso a la manivela y retraer el toldo completamente)
- Los niños deben mantenerse alejados de los toldos retractiles brazos ocultos. Los niños pueden utilizar el toldo con brazos plegables como columpio y levantarse con él.
- Mantenga a los niños alejados del material de embalaje. Existe riesgo de asfixia.



ADVERTENCIA

Requisitos del operador/instalador

Se necesitan al menos 2 personas para instalar y operar el todo retráctil de brazos ocultos y se deben observar los siguientes puntos:

- La persona asignada a instalar el toldo retráctil de brazos ocultos debe haber leído y comprendido estas instrucciones de montaje/funcionamiento en su totalidad. Esto también se aplica si la persona encargada ya ha trabajado con dichos toldos retractiles de brazos y/o ha recibido formación en el montaje de toldos de brazos articulados.
- La persona encargada de instalar el toldo retráctil de brazos ocultos debe estar capacitada instruida por las normas de seguridad para la instalación del toldo retráctil de brazos ocultos.
- La persona encargada no debe tener limitaciones físicas. Poseer habilidades que afecten el estado de alerta y el juicio. Estos incluyen, sobre fatiga, beber alcohol, los menores de edad y personas bajo los efectos de drogas o alcohol o medicamentos, NO podrán realizar ningún trabajo como montaje, desmontaje, mantenimiento o limpieza.
- La persona autorizada debe usar equipo de protección adecuado para el área y para todos los trabajos a realizar (Casco, botas, guantes, lentes o careta)

DATOS TECNICOS

Estas instrucciones de funcionamiento se refieren a los siguientes toldos de brazos retráctil

Modelo	2.0 x 1.50	3.0 x 1.50	3.5 X 1.50	4.00 x 2.0	5.00 x 2.00
Peso (kg)	28.9	31.2	33.4	36.4	41.7
Numero de soportes	2	2	2	2	2
Clase de viento	Clase 2 (38km/h)				
Garantizar	2 años (2 ciclos de uso al día)				

Modelo	3.00 x 2.00	3.50 x 2.00	4.00 x 2.0	5.00 x 2.00
Peso (kg)	31.2	33.4	36.4	41.7
Numero de soportes	2	2	2	2
Clase de viento	Clase 2 (38km/h)			
Garantizar	2 años (2 ciclos de uso al día)			

Modelo	3.00 x 2.50	3.50 x 2.50	4.00 x 2.5	5.00 x 2.5
Peso (kg)	32.4	34.6	37.8	43.2
Numero de soportes	2	2	2	2
Clase de viento	Clase 2 (38km/h)			
Garantizar	2 años (2 ciclos de uso al día)			

Modelo	3.50 x 3.00	4.00 x 3.00	5.00 x 3.00
Peso (kg)	36.2	39.5	45.0
Numero de soportes	2	2	2
Clase de viento	Clase 1 (28km/h)		
Garantizar	2 años (2 ciclos de uso al día)		

Modelo	4.00 x 3.50	5.00 x 3.5
Peso (kg)	40.1	45.7
Numero de soportes	2	2
Clase de viento	Clase 1 (28km/h)	
Garantizar	2 años (2 ciclos de uso al día)	



Clase 1: Hasta 28 km/h podrá permanecer extendido el toldo de brazos retráctiles

Clase 2: Hasta 38 km/h podrá permanecer extendido el toldo de brazos retráctiles

*En escala Beaufort, el toldo de brazos retráctiles podrá permanecer extendido hasta un máximo de fuerza de viento 4 (clase 1) o 5 (clase 2) dependiendo las medidas.

Ensayo de resistencia al viento, realizado conforme a la norma EN 13561:2015

TRANSPORTE Y EMBALAJE

Transporte del toldo de brazos ocultos

La manipulación y transporte del toldo retráctil de brazos ocultos no es responsabilidad del fabricante por malos usos o malas maniobras de las paqueterías. Cualquier daño al producto causado por el desmontaje y la manipulación no están cubiertos por la garantía. El material del embalaje tiene que ser eliminado y/o reciclado.



AVISO

Los toldos de brazos retráctiles con una longitud superior a los 2.5 deben ser transportados por al menos 2 personas. Si el minorista realiza la entrega en el domicilio del cliente, los puntos de apoyo del portaequipajes/estructura deben estar acolchonados para evitar rayones en la estructura o daños en la tela del toldo. El toldo retráctil siempre debe estar colocado con la tela hacia arriba.

Utilice tijeras con punta redondas para no dañar la tela al abrir el embalaje.

Embalaje, manipulación y desembalaje

El toldo con brazos retráctiles está empaquetado en un tubo de cartón rígido (sonotubo) y polifoam que protegen al toldo en el transporte.

Para el desembalaje, utilice de preferencia tijeras de punta redonda para no dañar el material.



ADVERTENCIA

ATENCIÓN: NUNCA UTILICE UN CUTER O CUCHILLO. El toldo de brazos retráctil puede sufrir daños. Mantenga los materiales de embalaje fuera del alcance de los niños, ya que podrían ser una fuente de peligro.

HERRAMIENTAS NECESARIAS PARA LA INSTALACIÓN



ADVERTENCIA

Si utiliza la herramienta necesaria de forma incorrecta o irresponsablemente, corre el riesgo de lesionarse



Dependiendo de la situación de instalación, es posible que se necesiten otras herramientas. Dependiendo del tipo de muro, elija la broca correcta. Entrega con 6 taquetes TX expansivos de 3/8 para muro sólido. El instalador debe adaptar el material de fijación adecuado si el muro del usuario no es sólido. Sólo el instalador es responsable de que el material de fijación sea adecuado para la mampostería correspondiente y de que la instalación se realice de forma correcta.

INSTALACIÓN DE TOLDO RETRACTIL DE BRAZOS OCULTOS



ADVERTENCIA

¡Antes de instalar su toldo, debe comprobar que todos los tornillos para la fijación de los brazos articulados estén apretados! ¡Es posible que los tornillos se hayan aflojado durante el transporte!

Instrucciones de instalación



ADVERTENCIA

¡Se necesitan al menos 2 personas para instalar/montar el toldo retráctil de brazos ocultos!

La instalación debe realizarse respetando estrictamente la NORMA Oficial Mexicana NOM-031-STPS-2011, Construcción-Condiciones de seguridad y salud en el trabajo, para garantizar la seguridad de las personas. El cliente y el instalador asumen la respectiva responsabilidad legal.

Antes de su uso, asegurarse de que los andamios móviles o fijos, las escaleras y todos los equipos de protección personal (cinturones y correas de seguridad, etc.) cumplen la normativa y se encuentran en buen estado. Utilice dispositivos de anclaje adecuados en caso de que no sea muro sólido.

Los instaladores deben cumplir con las normas de seguridad proporcionadas. Si el toldo con brazos retráctiles se va a montar en un lugar más alto que el suelo, se debe delimitar y vigilar la zona correspondiente para que nadie pueda permanecer debajo de la carga suspendida.

Una instalación incorrecta puede causar lesiones personales

Por favor lea atentamente las instrucciones

para la correcta fijación del toldo de brazos articulados para evitar riesgo de caída.

En primer lugar, se debe comprobar el estado de la pared en la que se va a fijar el anclaje, en particular en lo que respecta a la carga dinámica sobre el respectivo toldo de brazo articulado en función de la carga de viento máxima prevista. La selección de tacos/taquetes de anclaje depende del tipo y estado de la pared.

Si no se cumplen los requisitos necesarios, se deben utilizar soportes adicionales o buscar otras soluciones técnicas, como por ejemplo montar soportes internos en la encimera, utilizar varilla roscada galvanizada, soldar a biga una solera con los tornillos soldados o similares. Puedes apoyarte con servicio al cliente para más recomendaciones.

La distancia horizontal entre el terminal (exterior del toldo de brazos retráctiles) y cualquier tipo de obstáculo fijo debe ser de al menos 40 cm. Además, el subsuelo sobre el que se debe fijar el toldo con brazos articulados se basa en líneas ocultas, como p. ejemplo, agua, luz, gas.

PASO 1

Determinación de la posición de montaje

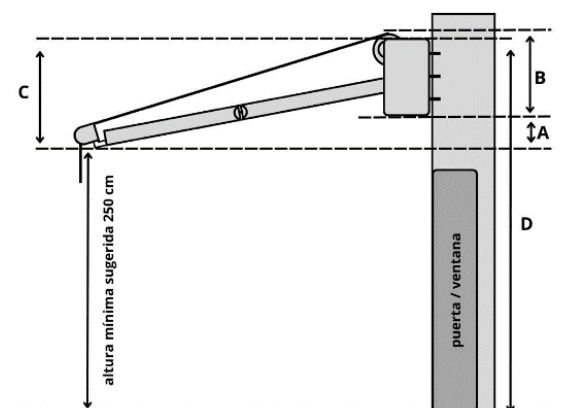
Retire con cuidado el toldo de brazos retráctil del empaque, excepto el empaque transparente (emplaye) y las correas de los brazos. Luego guárdelo en un lugar seguro para que no se raye o dañe o ensucie durante el trabajo de montaje.

Determina a que altura se debe fijar el toldo de brazos retráctil a la pared.

Si se va a instalar sobre una puerta, se sugiere instalarse al menos 20 cm por encima del marco de la puerta (A)

Tenga en cuenta la altura total del toldo (B) de 24 cm

Al determinar la altura de instalación (D). Se debe tener en cuenta la altura total mínima (C) del toldo de brazos retráctil completamente extendidos.



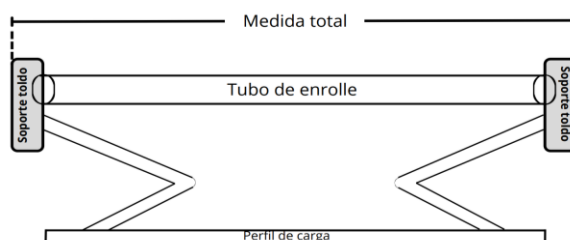
PASO 2

Posicionamiento del soporte

Mida el ancho del toldo de brazos retráctiles con una cinta métrica de orilla de la base a la orilla de la otra base (medida total).

Usando tu llave hexagonal o perica, únicamente desatornille los tornillos marcados (A),(B),(C),(D). Una vez retirados los tornillos mencionados anteriormente, retire sus bases del toldo.

Con un lápiz, marque en la pared la medida total, esta es la medida del extremo de la base al extremo de la otra. Con una cinta, un nivel de burbuja y un lápiz, dibuje una línea horizontal a la altura deseada. Marque el borde inferior y los agujeros de los soportes en la pared.



AVISO

- Recuerda cómo iban colocados los tornillos en las bases, posteriormente, se colocarán de la misma manera que estaban colocados. Todas las piezas son importantes para su funcionamiento.



ADVERTENCIA

Antes del proceso de perforación se debe comprobar si hay líneas ocultas en el subsuelo, como p. B. agua, luz, gas a consultar. Existe riesgo de daños.

PASO 3

Montaje en la pared

Con un taladro de impacto o un taladro percusor, taladre los orificios para el soporte en los puntos marcados.

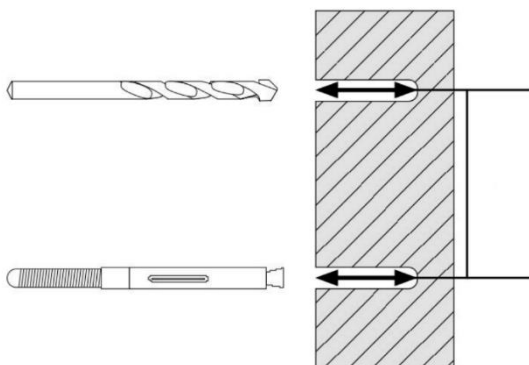
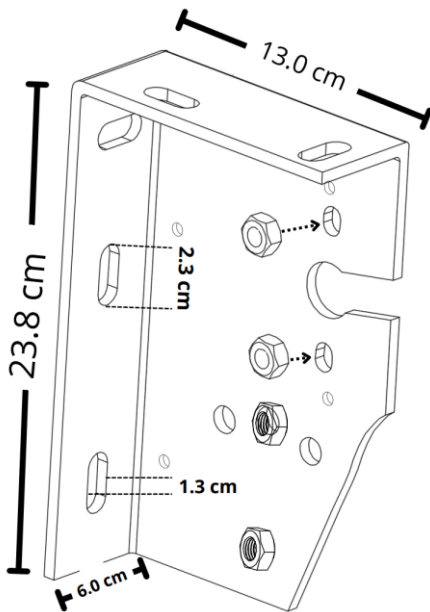
La profundidad de los agujeros perforados en la pared de ladrillo o de hormigón debe basarse en el material de montaje disponible. Las paredes de mortero no son adecuadas para la fijación de toldos con brazos articulados, ya que no tienen suficiente capacidad de carga para taquetes de pared.



AVISO

Instalación de taquetes en la pared de toldos brazo retráctil en casas o restaurantes de muro sólido. De lo contrario, use el anclaje adecuado según la superficie donde se instalará

Un toldo de brazo retráctil también se puede fijar a paredes de madera, siempre que tengan suficiente capacidad de carga. Asegúrese de que los soportes se monten en componentes sólidos de la pared de madera y que los materiales de anclaje sean los adecuados según la superficie donde se instalará



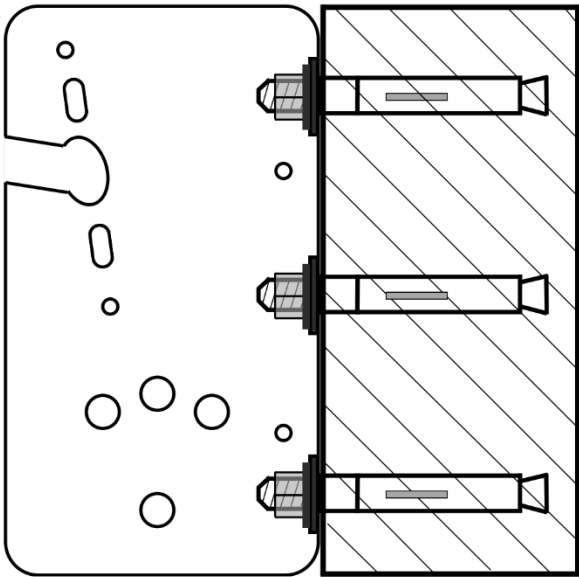
Entrega con taquetes TX (expansivos) de 3/8, material sugerido para muro sólido. El instalador es responsable de adaptar el material necesario para una buena fijación y de que la instalación se realice de forma profesional y responsable. Deben observarse las respectivas instrucciones de instalación del fabricante de los tacos como lo muestra la foto.

1. Hacer barreno.
2. Posteriormente introducir los 6 taquetes TX de 3/8

PASO 4

Coloque los soportes al muro

Una vez introducido el material de fijación, fije los soportes con las ranuras para las tuercas hexagonales hacia arriba. Asegúrese de que los soportes estén firmemente asentados para evitar que el toldo con brazos plegables se caiga.

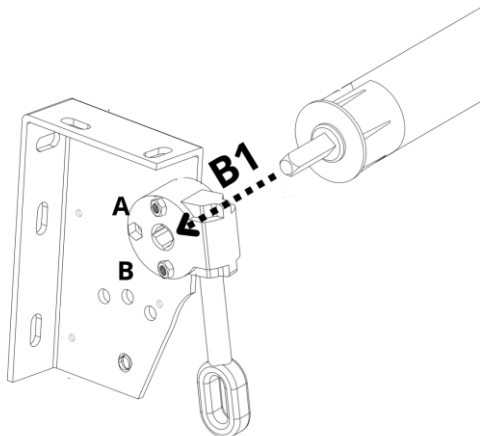


PASO 5

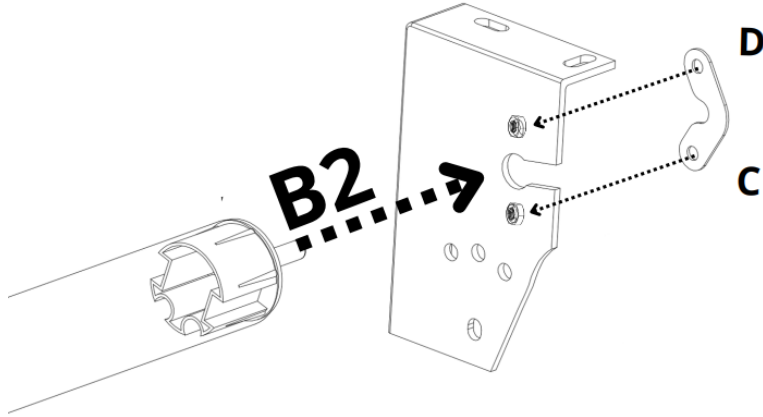
Colgar el toldo

Una vez colocados firmemente los soportes. Siga las instrucciones tal y como lo indica a continuación:

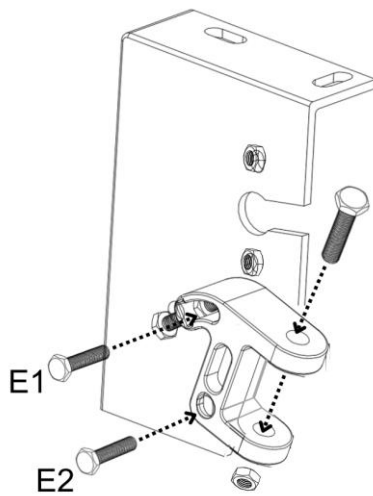
1. Levante con cuidado los dos extremos del toldo de brazos articulados (al menos dos personas) sin remover la envoltura del cuerpo del toldo e introduce el casquillo con pivote cuadrado (B1) dentro del orificio cuadrado del mecanismo como lo indica la imagen.



2. Posteriormente, introduce el casquillo con pivote redondo (B2) en la base lateral del lado contrario *Antes de hacer tu pedido elegirás el lado donde estará tu mecanismo para la manipulación de enrollar y desenrollar el toldo* y coloca los tornillos (C) (D) en la base lateral contraria al mecanismo, pasando por los orificios del soporte para casquillo pivote redondo como lo indica la imagen y sujételos.



3. Coloca el brazo en el soporte de brazo de la base lateral e introduce el tornillo (E1) y (E2) como lo indica la imagen y sujételo.



4. Repite el procedimiento anterior para el lado contrario
5. Asegúrate que los tornillos están correctamente colocados como lo indica el manual y que estén todos los tornillos apretados



ADVERTENCIA

Es de suma importancia que los tornillos se vuelvan a colocar como venía armado o como indica el manual.

Antes de su utilización, Compruebe que los tornillos de los soportes están apretados. También, asegúrese de que los andamios móviles o fijos, las escaleras y cualquier equipo de protección personal (cinturones y fajas de seguridad, etc.) cumplen la normativa y se encuentran en buen estado. Utilice dispositivos de anclaje adecuados. Los instaladores deberán cumplir las normas de seguridad previstas.

PASO 6

¡Con mucho cuidado! Colóquese debajo del toldo y retire la envoltura del cuerpo del toldo, así como las correas que sujetan el conjunto del toldo de brazo retráctil, también las correas que sujetan los brazos retractiles.

Con tu manivela, extiende el toldo retráctil de brazos ocultos girándola en sentido de las manecillas del reloj hasta que los brazos alcancen su extensión completa.

El toldo de brazos ocultos ya está listo para su uso. Mantenga la manivela en un lugar seguro y seco.

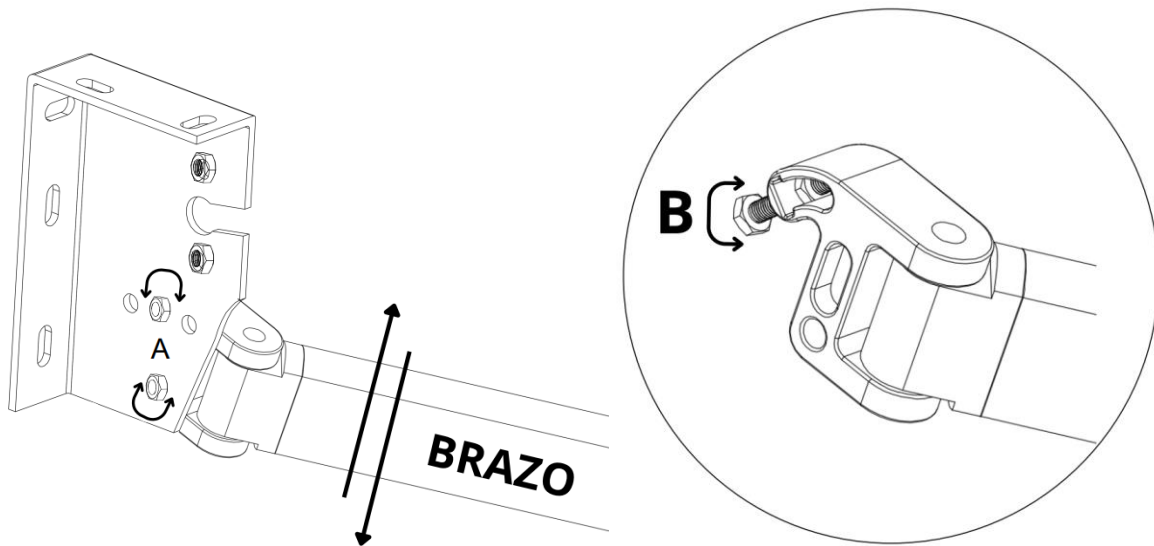
PASO 7

Ajustar el ángulo de inclinación

El toldo de brazos plegables se entrega con el ángulo de inclinación estándar proporcionado por el fabricante. Sin embargo, el cliente podrá instalarlo con la pendiente que desee, considerando que el toldo debe tener una pendiente/inclinación considerable.

Para ello, afloje ligeramente los tornillos de ajuste y fijación (A), mueva el toldo del brazo retráctil a la posición deseada (B). Al hacerlo, levante ligeramente los brazos retractiles para poder girar el tornillo (B) más fácilmente.

Luego apriete nuevamente los tornillos de ajuste y fijación (A). Para ello, Utilice la llave perica ajustable o una llave y pida ayuda a otra persona.



El perfil frontal siempre debe ajustarse en una posición perfectamente horizontal. Para garantizar que ambos lados estén nivelados, utilice un nivel de burbuja para comprobar que la barra frontal este perfectamente nivelada



ADVERTENCIA

Esta estrictamente prohibido colocar el toldo sin pendiente/inclinación. Debe tener al menos el 30% de inclinación

Ej. Si el toldo retráctil tiene brazos de 2.00 metros, el perfil frontal debe quedar 60 cm por debajo de la altura de la base, es decir, si la base tiene una altura de 3.00 metros de alto en relación al piso, el perfil frontal debe quedar a 2.40 metros de alto en relación al piso.

PUESTA EN MARCHA DEL TOLDO DE BRAZOS OCULTOS

Información importante antes de la puesta en servicio



AVISO

¡PELIGRO! Lea atentamente el capítulo de "Seguridad" antes de utilizar el toldo de brazos articulados.



ADVERTENCIA

¡PELIGRO! En caso de lluvia, viento o nieve, el toldo con brazos plegables debe estar completamente retraído. De lo contrario existe riesgo de lesiones personales o daños a la propiedad.

- El toldo con brazos articulados sólo sirve como protección solar
- Está estrictamente prohibido subir al toldo de brazos abatibles o colgar/colocar objetos en él.

Puesta en servicio



ADVERTENCIA

¡PELIGRO! El toldo de brazos ocultos siempre debe estar extendido de arriba hacia abajo y nunca al revés. De lo contrario, existe el riesgo de que se produzca un defecto que pueda provocar lesiones personales graves. En caso de avería, póngase en contacto con su distribuidor.

La clase de resistencia al viento certificada del toldo de brazos ocultos la encuentra en el capítulo “DATOS TECNICOS” (Pág.9). Por eso, por razones de seguridad, antes de superar este valor límite, siempre se debe de guardar el toldo.



AVISO

Recomendación. Recoja el toldo con brazos plegables únicamente cuando esté completamente seco. Si se enrolla mientras está húmedo, el moho puede atacarlo más fácilmente, lo que puede provocar el problema de las costuras hinchadas

MANTENIMIENTO Y LIMPIEZA

Mantenimiento periódico y extraordinario

Los trabajos de mantenimiento extraordinario (ej. Reparaciones o cambio de piezas o tela) deben de ser realizados por personal experimentado en el tema.

El toldo debe ser inspeccionado periódicamente, al menos una vez al año, para detectar signos de desgaste o daños en la cubierta y en la estructura. Se deben de comprobar los siguientes puntos:

- Los tornillos de fijación de los soportes de pared o techo están firmemente asentados.
- Los tornillos de bloqueo o las piezas de apriete de los soportes están firmemente asentados (para evitar que el toldo se salga de los soportes).
- Comprobar el correcto atornillado de los soportes de los brazos y del soporte del perfil abatible.
- El propio usuario puede reajustar los elementos de fijación sueltos.
- Lubricar las piezas móviles (mecanismo 1.11 y el punto de flexión de los brazos) una vez al año de preferencia si es necesario



ADVERTENCIA

NO se podrán utilizar los toldos de brazos retractiles ocultos con piezas dañadas

¡PELIGRO!

Todos los trabajos de mantenimiento regulares o extraordinarios deben realizarse en circunstancias absolutamente seguras.

Antes de utilizar el toldo de brazos articulados, lea atentamente el capítulo "Seguridad" de la página 6. Gracias a la alta calidad de los materiales utilizados, el toldo de brazos no requiere ningún mantenimiento periódico particular, aparte de la posible limpieza de la tela para evitar la formación de moho debido a la acumulación de polvo u otros materiales. Para más información de limpieza ver "Cuidado y limpieza " de la tela del toldo de brazos retractiles ocultos en el siguiente capitulo, el cual te dice como limpiar la tela, mantenerla en buen estado y otros consejos de limpieza.

Desmantelamiento

Retraiga su toldo y amarre los brazos tal y como venían empacados antes de desmontar su toldo.



ADVERTENCIA

¡PELIGRO! El desmontaje del toldo de brazos articulados sólo puede ser desmontado por personal experimentado o por la misma persona que lo instaló. Al desmontar el toldo de brazos articulados, al igual que durante el montaje, se deben respetar todas las normas de seguridad vigentes: consulte los capítulos "Seguridad" e "Instalación", así como las instrucciones de instalación

Desecho/Eliminación

Los materiales con los que está fabricado el toldo con brazos plegables no pertenecen a sustancias peligrosas. No existen normas especiales para su eliminación y reciclaje.

IMPORTANTE: Una vez finalizado el uso del toldo de brazos articulados, observe las normas aplicables para su eliminación

ACERCA DE LA TELA 100% ACRILICA DOCRIL

Características

Por su composición 100% acrílico tintado en masa Color intrínseco y persistente. Los tejidos Docril están fabricados con fibra acrílica tintada a la masa. El proceso de tintado a la masa incorpora pigmentos dentro de las moléculas de la fibra, creando enlaces muy superiores a los que se consiguen tintando el hilo o el tejido. Los tejidos resultan un poco vulnerables a los efectos de los rayos UV y podemos garantizar durante años la persistencia y brillo de los colores.

Por su repelencia al agua.

Nuestros tejidos están diseñados para obtener valores máximos en los Spray Test que se realizan para determinar la resistencia de los tejidos al mojado superficial en una escala de 0 a 100. Los tejidos Docril obtienen la máxima valoración (100) grados a su excelente capacidad hidrófuga (repelencia al agua)

Por su repelencia al aceite.

Los tejidos Docril están tratados para repeler las manchas de los productos aceitoso/oleosos, consiguiendo que las salpicaduras, manchas secas y vertidos puedan limpiarse fácilmente con un paño limpio o un cepillo de cuerdas suaves. La escala oficial de clasificación del ensayo de repelencia al aceite (Oil test) es de nota 3 a nota 6, siendo esta última la más alta y lo que obtienen nuestros tejidos Docril.

El acabado Safe & Clean.

Proporciona al tejido la propiedad de ser auto limpiantes, facilitando su mantenimiento y limpieza, gracias a la combinación de un Oil test de 6 (consiguiendo que las manchas líquidas formen gotas) y un Spray test de 100 (el agua corre fácilmente por encima del tejido).

La solidez de los colores a la intemperie.

Los colores de los tejidos Docril provienen de la fibra tintada en masa, lo que garantiza un color intrínseco y persistente.

CUIDADOS Y LIMPIEZA TELA ACRILICA DOCRIL

Instrucciones

El acabado Safe & Clean de nuestros tejidos evita que la suciedad penetre en el interior del tejido y facilita su lavado. Para mantener el tejido en óptimas condiciones durante más tiempo, sigue los siguientes consejos:

Que no se acumule

En su uso en exterior, la suciedad propia de los agentes atmosféricos puede irse depositando sobre el tejido. Si bien, nuestros tejidos de tapicería tienen un tratamiento específico para evitar la formación de moho, podría acabar formándose en la suciedad acumulada. Para evitarlo, se recomienda eliminar con un cepillo de cerda suaves o aspirar la suciedad superficial de manera periódica, la frecuencia varía dependiendo del entorno.

Cuanto antes mejor

Cuanto antes se actúe sobre la mancha, más fácil será eliminarla, y los productos a utilizar serán menos agresivos. Ante una nueva mancha, después de retirar el exceso, puedes hacer un primer lavado con detergente lavavajillas y frotando con un cepillo suave o esponja.

Esta primera actuación será suficiente en la mayoría de los casos. Si la mancha persiste, consulta nuestra Tabla de Eliminación de Manchas.

Que no penetre

El acabado de nuestros tejidos evita que las manchas penetren en el interior. Retira en cuanto sea posible el exceso de mancha que haya quedado en la superficie, evitando frotar el tejido. Puedes utilizar papel absorbente, sal o polvos talco. Este paso es especialmente importante en las manchas de grasa

Desahzate de toda la suciedad

Esta sección contiene nuestros métodos de limpieza recomendados en nuestras telas de tapicería para la eliminación de algunas manchas comunes. Para mejores resultados de limpieza, las manchas deben limpiarse tan pronto como ocurran.

Recuerda que los productos de limpieza necesitan un tiempo para actuar sobre la mancha. Déjalos aplicados unos minutos antes de aclarar. Después de utilizar cualquier producto, aclara con agua muy abundante toda el área superficial del tejido, y deja secar al aire.

¡Ten cuidado!

El blanqueador puede tener efectos dañinos sobre el medio ambiente natural. Siga todas las precauciones de seguridad y ambientales de acuerdo con la etiqueta del producto.

Recomendaciones para limpiar las siguientes manchas:

- Excrementos de pájaro: Utiliza detergente lavavajillas con agua templada. Si es necesario, acaba de eliminar la mancha con cloro diluido con agua al 15%
- Moho: Utiliza cloro diluido con agua al 15%, deja actuar y frota con un cepillo suave. En caso necesario, se puede aumentar la concentración de cloro. Después, limpie con solución jabonosa y enjuague completamente.
- Lápiz o carbón: Antes de frotar, aspira la mancha para eliminar los restos de la superficie. A continuación, utiliza agua templada y detergente lavavajillas, y frota con un cepillo suave.

SOLUCION DE PROBLEMAS/PREGUNTAS FRECUENTES

Averías, causas, soluciones

PREGUNTA	RESPUESTA
Generación de ruido al extender y retraer.	-Los tornillos se han aflojado. Vuelva a apretar los tornillos visibles que se hayan aflojado. -Durante el remachado también se pueden producir restos de material. -También puede producirse un chirrido si los tornillos de la placa frontal están demasiado apretados o el revestimiento de goma de los cables se calienta. -Recomendamos un uso generoso de lubricantes no agresivos. -Los brazos no están bien nivelados.
La tela del toldo con brazos plegables se hunde, aunque el toldo con brazos retráctil esté completamente extendido.	La longitud del brazo no está ajustada correctamente. Vuelva a retraer la longitud del brazo.
Perdí algunas piezas en el montaje	Contacte a soporte
El faldón/bambalina de tela me llegó arrugada	Con el sol y el tiempo la tela vuelve a su forma. Es normal que tenga algunas arrugas por el empaquetado

Desatornille una pieza que no me indicaba el manual	Vuélvala a colocar como estaba anteriormente o si lo olvido, contacte a soporte
---	---



Si hay fallas/defectos que no están enumerados aquí, comuníquese con nuestro servicio de atención al cliente de inmediato.

Los datos de contacto están en la Última Pág. del presente manual.

POLIZA DE GARANTÍA

Como consumidor en México, PONTUTOLDO, Tomas Coffin 19A, CP 45559 Lomas de Tlaquepaque, le concede una garantía de dos años sobre el funcionamiento de su toldo de brazos articulados, a partir de la fecha de factura. Esto no afecta a sus derechos de garantía legales de cumplimiento posterior, retirada o reducción y compensación

Nuestra garantía se limita a defectos en el funcionamiento de los brazos articulados provocados por defectos de material o de fabricación al extender o recoger el toldo.

En caso de reclamación de garantía, póngase en contacto con nosotros con antelación mediante nuestro formulario de contacto, por correo electrónico o por teléfono al + 52 (33) -----. Infórmenos, preferiblemente adjuntando fotografías, cuando se produzca el error u ocurra por primera vez. Nuestro equipo de servicio le proporcionará un reemplazo o le ofrecerá un crédito en caso de un defecto de material o de fabricación, siempre y cuando el toldo haya sido manipulado adecuadamente.

Quedan excluidos de la garantía los defectos que puedan deberse a una manipulación inadecuada o a una tensión excesiva del producto debido a un montaje o instalación incorrectos o al incumplimiento de las instrucciones de montaje/funcionamiento. No están cubiertos por la garantía el desgaste, las influencias externas, la intemperie o el uso de accesorios inadecuados. Tampoco estarán cubiertos por la garantía los productos que ya hayan sido reparados o modificados por el cliente o que ya no se encuentren en condiciones de montaje. Asimismo, no están cubiertos por la garantía los daños generados por las maniobras y/o traslados de las paqueterías.

Si hay un caso de garantía y realizamos la sustitución dentro del plazo, el período de garantía no vuelve a comenzar desde el momento en que se recibe la mercancía sustituida. Independientemente de cualquier reclamación de garantía, el período de garantía siempre finaliza al cabo de 2 años, contados a partir de la fecha de la factura.

Si existe o no un caso de garantía, el cliente asumirá los gastos en que pudiera incurrir como consecuencia de las reparaciones o revisiones que surjan, así como del envío/flete. De igual manera, en caso de no estar correctamente empaquetado, se cobrará un empaque dependiendo del tamaño de su toldo, con el fin de proteger su producto en el envío/flete.

Servicio

Para todas las preguntas sobre el toldo de brazos articulados, nuestro soporte está disponible en soportepontutoldo@gmail.com

Web:

Pontutoldo.com

Calle Rio Balsas #1382
Col. Quinta Velarde
CP. 44430
Guadalajara, Jalisco, México